

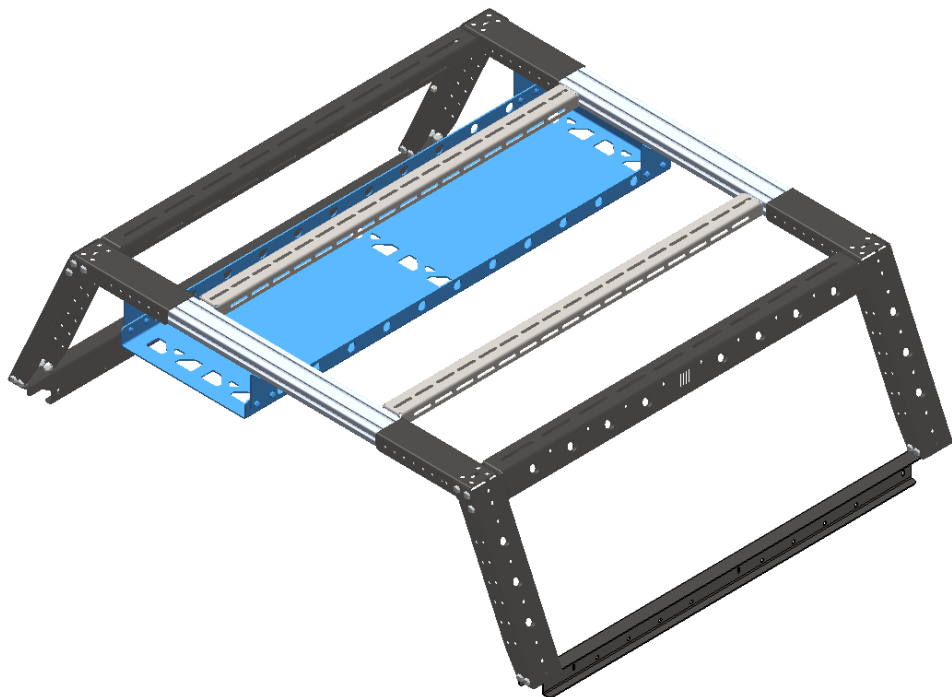
Einbauanleitung | Mounting instructions

B-Rack Sand Blech und Langgut Halterung B-Rack Track Pad mount

Modell | Model
AHBRTRM001

Beginne erst dann mit dem Einbau, wenn du diese Anleitung komplett gelesen und verstanden hast!
Montagezeit: ca. 15 Minuten

Read this manual complete, do not start the installation until you fully understood the manual!
Installation duration: approximate 15 minutes



Allgemeine Hinweise | universal notes

► Fragen / questions

Solltest du noch Fragen zur Montage oder zum Gebrauch deines Produktes haben, kontaktiere uns gerne!

If you have further questions regarding the mounting or the useage of your horntools product feel free to contact us.

► Ersatzteile / spare parts

Erhältst du von deinem horntools Fachhändler / contact your local horntools dealer

► Haftung / liability

Bei Nichtbeachtung der in dieser Anleitung angegebenen Hinweise und Informationen, bei nicht bestimmungsgemäßem Gebrauch oder bei Einsatz außerhalb des vorgesehenen Verwendungszwecks, lehnt der Hersteller die Gewährleistung für Schäden am Produkt ab. Die Haftung für Folgeschäden an Elementen aller Art oder Lebewesen ist ausgeschlossen.

In case of non-observance of this manual and its information or non-specified usage of the product, the manufacturer does not give any kind of warranty of damage on the product. The liability is excluded for consequential damages in any kind for material or creatures.

► Rechtliche hinweise / legal notice

Grafik- und Textteile dieser Anleitung wurden mit Sorgfalt hergestellt. Für eventuell vorhandene Fehler und deren Auswirkung kann keine Haftung übernommen werden! Technische Änderungen am Produkt, sowie in dieser Anleitung sind vorbehalten!

horntools excludes the liability for mistakes in the images or text phrases in this manual. Technical changes reserved!

► Kennzeichnung von Gefahren / symbols for dangerous operation

Achtung! Dieses Symbol weist auf wichtige Arbeitsschritte hin, bei Nichtbeachtung kann es zu Beschädigungen oder Schäden am Produkt oder Verletzungen kommen!

Whenever this symbol is placed at an installation step special care must be taken. If you don't follow the instructions you could either damage the product or injure yourself!

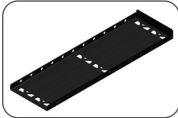



► Nach dem Einbau / after the installation

Mach dich auf eine Testfahrt und prüfe ob durch den Einbau der horntools Komponente keine ungewollten Geräusche entstanden sind oder sich das Fahrverhalten anderweitig geändert hat.

Make a test drive with the car and check that no unwanted noise or other unwanted changes in the cars driveability or behaviour have occurred since you've installed the horntools components.

Stückliste | partlist

Anzahl quantity	Bild image	Zeichnungsnummer drawing number	Beschreibung description
1		AHRTRMO01 _001	Teil 1 / Part 1
4		AHRTRMO01 _002	Teil 2 / Part 2

Schraubenliste | boltlist

Artikel article	Größe size	Länge length	Schraubenklasse strength class	Kopfform head	Oberfläche surface finish	Norm standard	Anzahl qty.
Schraube/bolt	M8	20mm	8,8	Linsenkopf lense head	verzinkt galvanized	ISO7380	16
Nutenstein/slide nut insert	M8				verzinkt galvanized		8
Unterlegscheibe/ washer	M8				verzinkt galvanized	DIN125	16

Prüfe vor dem Einbau ob, der Lieferumfang komplett ist und alle Teile unbeschädigt sind. Sollten Teile fehlen oder beschädigt sein kontaktiere bitte deinen horntools Händler und warte mit dem Einbau des Systems bis alle Teile unbeschädigt bei dir sind.

Before installing the horntools product, check if all parts are in the package and are not damaged! If something is missing or damaged contact your horntools dealer and don't start the installation.

Einbauanleitung | Manual

1.

Verschraube zuerst vier Mal Teil 2 (ahbrtrmo01_002) mit Teil 1, verwende hierfür je 2x ISO7380 M8x20mm Schrauben, sowie die passenden Unterlegscheiben. **ACHTUNG!** Schraubensicherung für jede Schraubverbindung verwenden (Loctite 243 o.Ä.) und die Schrauben laut Drehmomenttabelle (letzte Seite) anziehen Abb. 1.

First bolt 4x part 4 (ahbrtrmo01_002) to part 1, use 2x ISO7380 M8x20mm screws and the appropriate washers for each. **ATTENTION!** Use thread locker for each bolted connection (Loctite 243 or similar) and tighten the bolts according to the torque table (last page) Abb. 1.

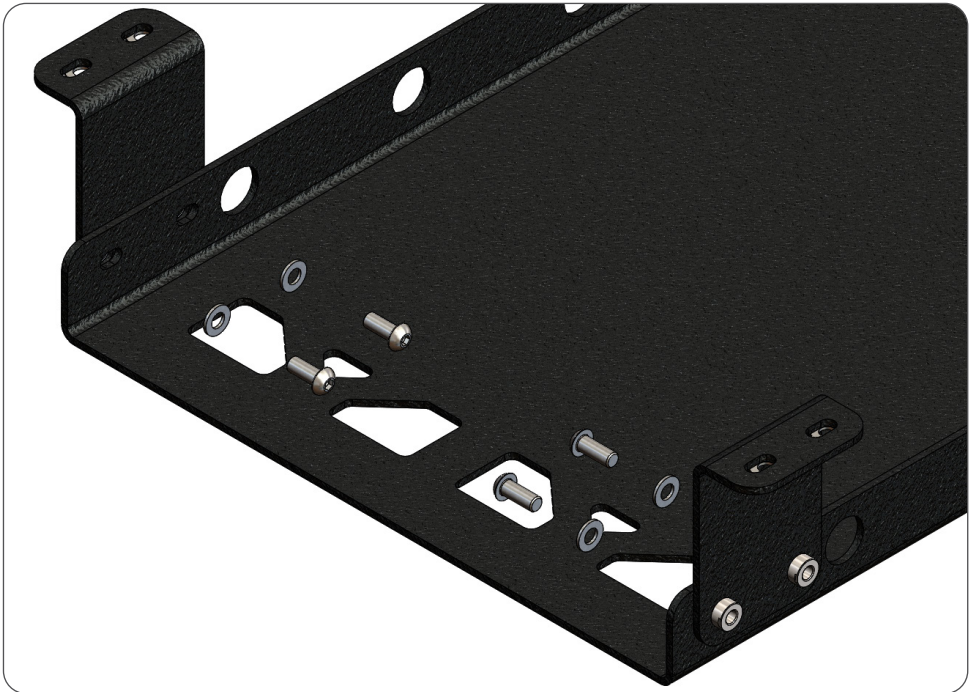


Abb. 1: Explosionsansicht von Schritt 1 / exploded view of step 1



2.

Jetzt kann die zusammengebaute Sandblech Halterung mit dem B-Rack verschraubt werden, verwende hierfür je 8x ISO7380 M8x20mm Schrauben, sowie den passenden Unterlegscheiben und M8 Nutensteine Abb. 2.

Now the assembled track pad mount can be bolted to the B-Rack, use 2x ISO7380 M8x20mm bolts, as well as the appropriate washers and M8 slide nut inserts Abb. 2.

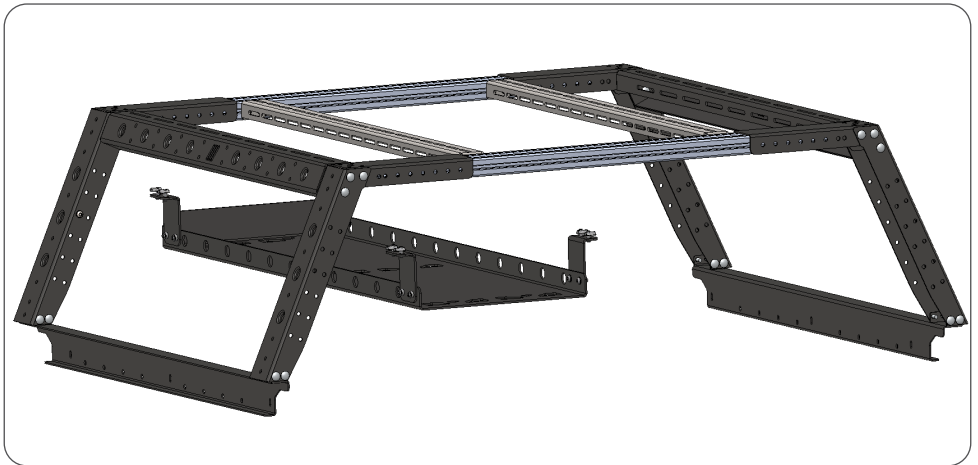


Abb. 2: Explosionsansicht von Schritt 2 / exploded view of step 2

Drehmomenttabelle | torque diagram [torque in Nm]**Regelgewinde**

Abmessung	Vorspannkraft (kN)					Anziehmoment (Nm)				
	4.6	5.6	8.8	10.9	12.9	4.6	5.6	8.8	10.9	12.9
Festigkeits- klasse										
M 4x0,70	1,29	1,71	3,9	5,7	6,7	1,02	1,37	3,0	4,4	5,1
M 5x0,80	2,1	2,79	6,4	9,3	10,9	2,0	2,7	5,9	8,7	10
M 6x1,00	2,96	3,94	9,0	13,2	15,4	3,5	4,6	10,0	15,0	18,0
M 8x1,25	5,42	7,23	16,5	24,2	28,5	8,4	11,0	25,0	36,0	43,0
M 10x1,50	8,64	11,5	26,0	38,5	45,0	17,0	22,0	49,0	72,0	84,0
M 12x1,75	12,6	16,8	38,5	56,0	66,0	29,0	39,0	85,0	125,0	145,0
M 14x2,00	17,3	23,1	53,0	77,0	90,0	46,0	62,0	135,0	200,0	235,0
M 16x2,00	23,8	31,7	72,0	106,0	124,0	71,0	95,0	210,0	310,0	365,0
M 18x2,50	28,9	38,6	91,0	129,0	151,0	97,0	130,0	300,0	430,0	500,0
M 20x2,50	37,2	49,6	117,0	166,0	194,0	138,0	184,0	425,0	610,0	710,0
M 22x2,50	46,5	62,0	146,0	208,0	243,0	186,0	250,0	580,0	830,0	970,0
M 24x3,00	53,6	71,4	168,0	239,0	280,0	235,0	315,0	730,0	1050,0	1220,0
M 27x3,00	70,6	94,1	221,0	315,0	370,0	350,0	470,0	1100,0	1550,0	1800,0
M 30x3,50	85,7	114,5	270,0	385,0	450,0	475,0	635,0	1450,0	2100,0	2450,0
M 33x3,50	107,0	142,5	335,0	480,0	560,0	645,0	865,0	2000,0	2800,0	3400,0
M 36x4,00	125,5	167,5	395,0	560,0	680,0	1080,0	1440,0	2600,0	3700,0	4300,0
M 39x4,00	151,0	201,0	475,0	670,0	790,0	1330,0	1780,0	3400,0	4800,0	5600,0



Notizen | Notes



horntools GmbH
Wallenmahd 23 . 6850 Dornbirn . AUSTRIA

email: office@horntools.com
UID: ATU65090439